

Konvekční trouby - příčné

Konvekční trouba, 20 GN2/1, příčně ukládané GN, plynová

POL. #: _____

MODEL #: _____

PROJEKT # _____

SIS # _____

AIA # _____



260863 (EFCG22CSAS)

KONVEKČNÍ TROUBA, PL,
20XGN2/1 PŘÍČNĚ

Zkrácená specifikace

Položka č. _____

Horkovzdušná trouba s přímou párou. Hlavní konstrukce z nerezové oceli. Varná komora z nerezové oceli AISI 304 s bočním osvětlením a odkapnicí. Dveře s dvojitým dveřním sklem. Vytápění pomocí atmosférických hořáků se zařízením pro zhasnutí plamene. Hlavní hořák s pilotním plamínkem a piezoelektrickým zapalováním. Elektromechanický termostat; nastavitelná teplota od 30°C do 300°C; vizuální displej a teploměr. Časovač od 0 do 120 minut s akustickým alarmem. 5ti stupňová regulace vlhkosti.

Dodáváno vč. zavážecí klece na 20xGN2/1 ukládaných příčně - rozteč 60mm.

Hlavní funkce a vlastnosti

- Hlavní otočný spínač s následujícími funkcemi (polohami otočení): ZAP/VYP, horký vzduchu a dalších 5 úrovní vlhkosti (zapaření).
- Zrychlené ochlazení komory.
- Nastavitelná minutka v rozsahu do 120minut nebo nepřetržitý režim. Po uplynutí nastavené doby se ozve akustický signál a dojde k odpojení topnic komory a vypnutí ventilátoru.
- Maximální teplota 300°C.
- Dokonalá rovnoměrnost: zaručuje dokonalé rozložení tepla v celém prostoru komory trouby.
- Halogenové osvětlení komory a příčné ukládání GN nádob zajišťuje snadnou vizuální kontrolu připravovaného pokrmu.
- Teplotní pokrmová sonda jako extra příslušenství.
- Odkapávací miska pro zachycení zbytkové šťávy z vaření a tuku.
- Odkapávací misku pod dveřmi pro zachycení kondenzátu lze objednat jako extra příslušenství.
- Kapacita: 20x GN2/1 nebo 40x GN1/1 plechy.

Konstrukce

- Robustní provedení díky konstrukci z nerezové oceli.
- Varná komora z nerez oceli AISI430.
- Dvojité dveřní sklo s otevřenou rámovou konstrukcí pro chladný venkovní dveřní panel. Snadno rozevíratelné vnitřní sklo na pantech pro snadné čištění.
- Ergonomické dveřní madlo.
- Integrovaný odtokový otvor.
- V ceně zařízení je boční vedení plechů s roztečí 60mm.
- IPX4 - ochrana proti průniku vody.

Příslušenství v ceně

- 1 z Zavážecí klec pro konvektomaty 20xGN 2/1, rozteč: 60 mm - kapacita 20 vsunů (1ks v ceně konvektomatu) PNC 922204

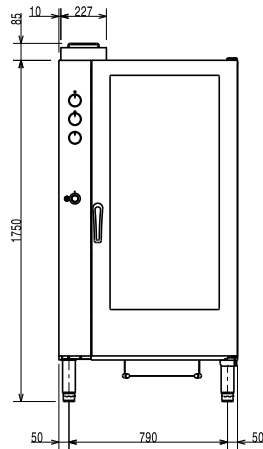
Extra příslušenství

- Rošt GN 1/1 - 2 kusy, nerez AISI 304 PNC 921101
- Tukový filtr pro plynové konvektomaty 10xGN 1/1 a GN 2/1 PNC 921700
- Teplotní sonda pro horkovzdušné trouby 20xGN 1/1 a GN 2/1 PNC 921704
- Slučovač tahu pro horkovzdušné konvektomaty 20xGN 2/1 PNC 921712
- GN1/1 - rošt, nerez AISI304, sada 2ks PNC 922017
- Rošt na kuřata, GN1/1, na 8 kuřat (á 1.2kg), sada 2ks PNC 922036
- Rošt GN1/1, nerezový AISI304 PNC 922062
- Rošt GN2/1, nerezový AISI304 PNC 922076

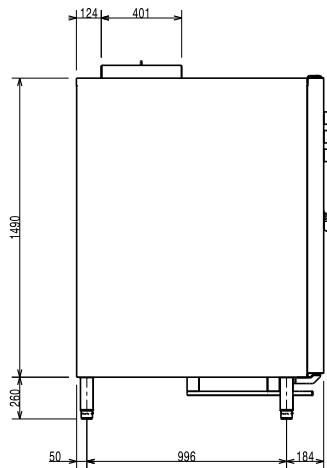
SCHVÁLENO: _____

- | | | | | | |
|--|------------|--------------------------|---|------------|--------------------------|
| • Zavážecí vozík pro klece 20xGN 2/1 | PNC 922134 | <input type="checkbox"/> | • GN1/1 - plech na 8x sázená vejce/
palačinky/hamburgery | PNC 925005 | <input type="checkbox"/> |
| • Odkládací základna pro zavážecí
klec 20xGN 2/1 | PNC 922142 | <input type="checkbox"/> | | | |
| • Sprcha pro konvektomaty -
navinovací, pro montáž pod
konvektomat, 6x GN1/1N, 10x
GN1/1GN, 10x GN2/1GN. NELZE pro
20xGN 1/1 a GN 2/1 | PNC 922170 | <input type="checkbox"/> | | | |
| • Sprcha pro boční montáž (montuje
se na vnější stranu konvektomatu a
obsahuje i držák k montáži na
konvektomat) | PNC 922171 | <input type="checkbox"/> | | | |
| • Rošt pro konvektomaty 10xGN 2/1 a
20xGN 2/1 - pro zasunutí pekařských
plechů 60x40 cm | PNC 922173 | <input type="checkbox"/> | | | |
| • GN2/1 - rošt, nerez AISI304, sada
2ks | PNC 922175 | <input type="checkbox"/> | | | |
| • Sada 2 tukový filtr pro konvektomaty
20xGN 1/1 a GN 2/1 (plynové a
elektrické) a horkovzdušné trouby
(elektrické) | PNC 922179 | <input type="checkbox"/> | | | |
| • Zavážecí klec pro konvektomaty
20xGN 2/1, rozteč: 60 mm - kapacita
20 vsunů (1ks v ceně konvektomatu) | PNC 922204 | <input type="checkbox"/> | | | |
| • Zavážecí klec pro konvektomaty
20xGN 2/1, rozteč: 80 mm - kapacita
14 vsunů | PNC 922206 | <input type="checkbox"/> | | | |
| • GN1/1 - smažící a fritovací koše,
sada 2ks Vhodné pro: - fritování/
smažení bez pachy a přebytečného
tuku (hranolky, krokety, brambory,
zelenina, - masa, ryby, obalované
polotovary) - ideální pro vaření
Sous-Vide (vaření ve vakuu) v
konvektomatu - vhodné i pro vaření
v páře (zelenina, brambory, vejce) | PNC 922239 | <input type="checkbox"/> | | | |
| • Rošt na kuřata, GN1/1, na 8 kuřat (á
1.2kg) | PNC 922266 | <input type="checkbox"/> | | | |
| • GN1/1 - rošt + 6 grilovací jehlice, pro
podélné i příčné konvektomaty | PNC 922325 | <input type="checkbox"/> | | | |
| • Držák/rám pro grilovací jehlice,
GN1/1 (pro 4 dlouhé nebo 6
kratších). | PNC 922326 | <input type="checkbox"/> | | | |
| • Grilovací jehlice, příčné, sada 6ks | PNC 922328 | <input type="checkbox"/> | | | |
| • Volcano Smoker - vložka na
dřevěné štěpky pro uzení v
konvektomatech s podélným či
příčným ukládání GN nádob (různé
druhy štěpky se objednávají zvlášť) | PNC 922338 | <input type="checkbox"/> | | | |
| • Grilovací rošt GN1/1, mřížkovaný "X" | PNC 922713 | <input type="checkbox"/> | | | |
| • GN1/1-20mm, plech s nepřilnavým
povrchem Vhodný pro: - pečení
(koláče, buchty, pizza, focaccia,
chléb) - smažení (obalované řízky,
zelenina, houby) - snadné mytí | PNC 925000 | <input type="checkbox"/> | | | |
| • GN1/1-40mm, nepřilnavý povrch
Vhodný pro: - pečení (koláče,
buchty, pizza, focaccia, chléb) -
smažení (obalované řízky, zelenina,
houby) - snadné mytí | PNC 925001 | <input type="checkbox"/> | | | |
| • GN1/1-60mm, plech s nepřilnavým
povrchem | PNC 925002 | <input type="checkbox"/> | | | |
| • Grilovací tál GN1/1, oboustranný
(hladký-vroubkovaný), pro
konvektomaty | PNC 925003 | <input type="checkbox"/> | | | |
| • Grilovací rošt GN1/1, ALU | PNC 925004 | <input type="checkbox"/> | | | |

Zepředu

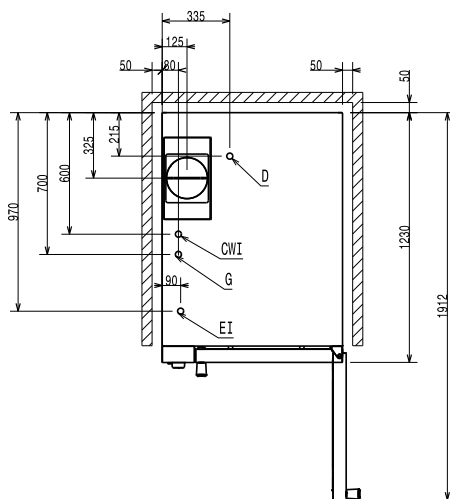


Boční



CWI1 = Napojení studené vody 1 G = Plynové připojení
 CWI2 = Napojení studené vody 2
 D = Odpad
 EI = Elektrické napojení

Shora



Elektro

Napětí: 220-230 V/1 ph/50 Hz
 Ovládání: 1 kW
 Příkon max: 1 kW

Plyn

Plynový výkon: 50 kW

Kapacita:

GN: 20 (GN 2/1)
 Rozteč vedení plechů: 60 mm

Hlavní informace

Vnější rozměry, Šířka: 890 mm
 Vnější rozměry, Hloubka: 1215 mm
 Vnější rozměry, Výška: 1700 mm
 Netto váha: 311.8 kg
 Výškové nastavení: 80/0 mm
 Ovládací úroveň: Standard
 Počet roštů: ISO 9001; ISO 14001
 Varné režimy - horký vzduch: 300 °C
 Vnitřní rozměry - šířka: 590 mm
 Vnitřní rozměry - hloubka: 760 mm
 Vnitřní rozměry - výška: 1350 mm

ISO Certifikáty

ISO Standardy: ISO 9001; ISO 14001; ISO 45001; ISO 50001

Konvekční trouby - příčné
 Konvekční trouba, 20 GN2/1, příčně ukládané GN, plynová

Společnost si vyhrazuje právo provádět změny v produktech bez předchozího upozornění. Všechny informace byly správné v době tisku.